

第49回 全国中学校卓球大会

団体入賞校

男子団体		女子団体	
第1位	福岡・中間市立 中間東中学校	第1位	大阪・四天王寺中学校
第2位	大分・明豊中学校	第2位	大阪・貝塚市立 第二中学校
第3位	東京・安田学園中学校	第3位	高知・明德義塾中学校
第3位	東京・実践学園中学校	第3位	岡山・山陽女子中学校

個人ランキング

男子個人			女子個人		
1位	谷垣 佑真 3	愛知・愛知工業大学名電中学校	1位	大藤 沙月 2	大阪・四天王寺中学校
2位	濱田 一輝 3	愛知・愛知工業大学名電中学校	2位	小塩 遥菜 1	東京・北区立 稲付中学校
3位	三浦 裕大 3	石川・かほく市立 河北台中学校	3位	中森 帆南 3	大阪・四天王寺中学校
4位	鈴木 颯 2	愛知・愛知工業大学名電中学校	4位	菅澤 柚花里 3	大阪・四天王寺中学校
5位	田原 翔太 3	大分・明豊中学校	5位	山下 菜々美 3	静岡・浜松修学舎中学校
6位	原田 春輝 3	福岡・中間市立 中間東中学校	6位	赤江 夏星 2	大阪・貝塚市立 第二中学校
7位	川村 康人 3	大阪・八尾市立 高安中学校	7位	買手 日菜 3	北海道・札幌大谷中学校
8位	篠原 大樹 3	静岡・浜松修学舎中学校	8位	泉田 和抄 3	埼玉・和光市立 第三中学校

男子団体戦 第1ステージ (1)

Aブロック	野田学園	明豊	城東	勝敗	得点	順位
野田学園 (山口)		2 - 3	5 - 0	1 - 1	3	2
明豊 (大分)	3 - 2		4 - 1	2 - 0	4	1
城東 (徳島)	0 - 5	1 - 4		0 - 2	2	3

Bブロック	穴生	鴨宮	酒田第四	勝敗	得点	順位
穴生 (福岡)		1 - 4	4 - 1	1 - 1	3	2
鴨宮 (神奈川)	4 - 1		3 - 2	2 - 0	4	1
酒田第四 (山形)	1 - 4	2 - 3		0 - 2	2	3

Cブロック	出雲北陵	日大豊山	花巻	勝敗	得点	順位
出雲北陵 (島根)		4 - 1	4 - 1	2 - 0	4	1
日大豊山 (東京)	1 - 4		4 - 1	1 - 1	3	2
花巻 (岩手)	1 - 4	1 - 4		0 - 2	2	3

Dブロック	尾久八幡	武生第二	二葉	勝敗	得点	順位
尾久八幡 (東京)		3 - 2	5 - 0	2 - 0	4	1
武生第二 (福井)	2 - 3		5 - 0	1 - 1	3	2
二葉 (広島)	0 - 5	0 - 5		0 - 2	2	3

Eブロック	中間東	河北台	陽東	勝敗	得点	順位
中間東 (福岡)		3 - 2	5 - 0	2 - 0	4	1
河北台 (石川)	2 - 3		2 - 3	0 - 2	2	3
陽東 (栃木)	0 - 5	3 - 2		1 - 1	3	2

Fブロック	松徳学院	有野北	苫小牧明倫	勝敗	得点	順位
松徳学院 (島根)		3 - 2	4 - 1	2 - 0	4	1
有野北 (兵庫)	2 - 3		4 - 1	1 - 1	3	2
苫小牧明倫 (北海道)	1 - 4	1 - 4		0 - 2	2	3

Gブロック	安田学園	刈谷南	富山	勝敗	得点	順位
安田学園 (東京)		5 - 0	5 - 0	2 - 0	4	1
刈谷南 (愛知)	0 - 5		3 - 2	1 - 1	3	2
富山 (岡山)	0 - 5	2 - 3		0 - 2	2	3

男子団体戦 第1ステージ (2)

Hブロック	実践学園	山室	日南学園	勝敗	得点	順位
実践学園 (東京)		4 - 1	5 - 0	2 - 0	4	1
山室 (富山)	1 - 4		4 - 1	1 - 1	3	2
日南学園 (宮崎)	0 - 5	1 - 4		0 - 2	2	3

Iブロック	江別中央	長森	八本松	勝敗	得点	順位
江別中央 (北海道)		4 - 1	3 - 2	2 - 0	4	1
長森 (岐阜)	1 - 4		4 - 1	1 - 1	3	2
八本松 (広島)	2 - 3	1 - 4		0 - 2	2	3

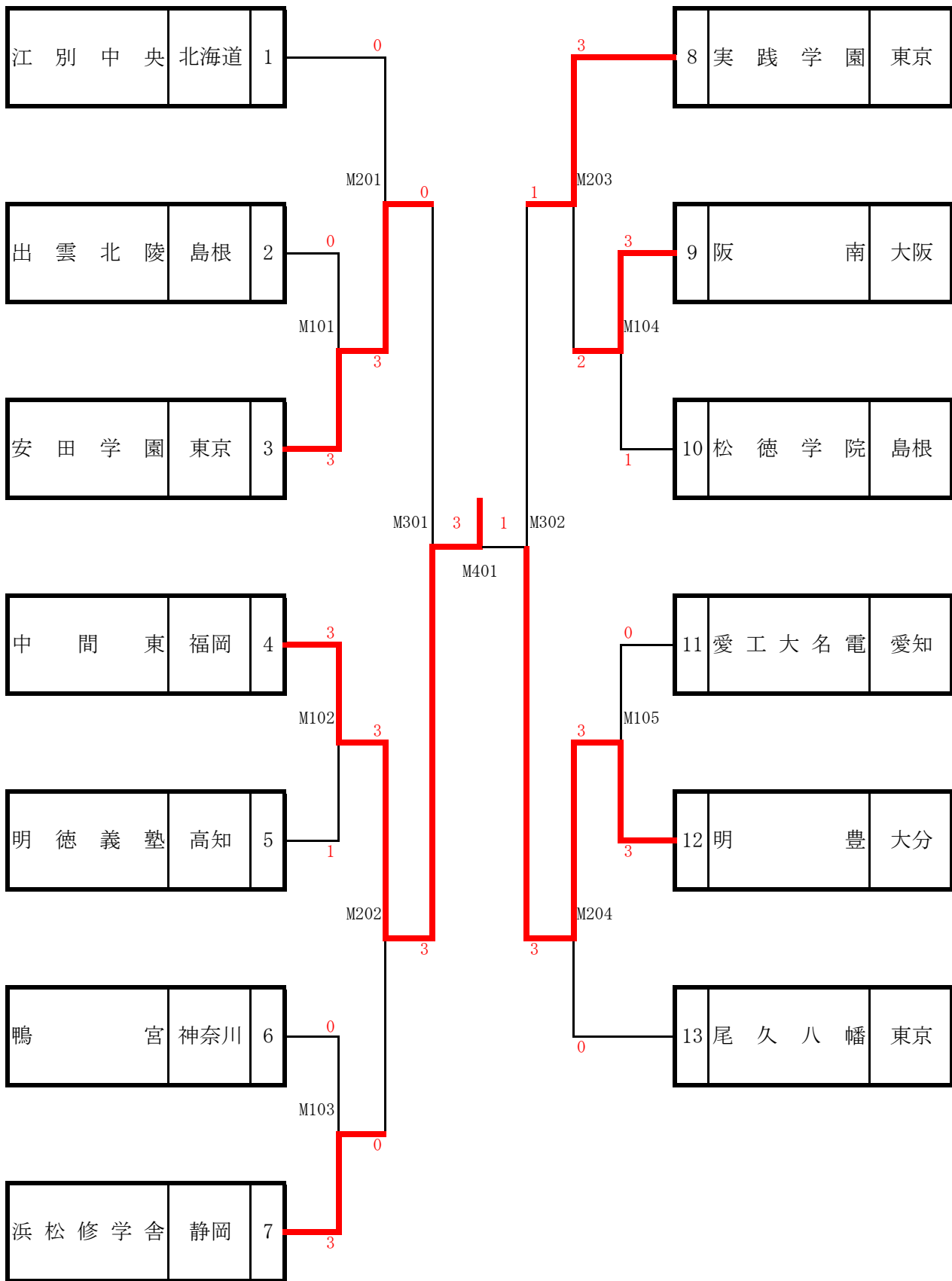
Jブロック	阪南	松戸第六	平良	勝敗	得点	順位
阪南 (大阪)		3 - 2	4 - 1	2 - 0	4	1
松戸第六 (千葉)	2 - 3		5 - 0	1 - 1	3	2
平良 (沖縄)	1 - 4	0 - 5		0 - 2	2	3

Kブロック	明德義塾	聖徳	鶴岡第二	勝敗	得点	順位
明德義塾 (高知)		5 - 0	4 - 1	2 - 0	4	1
聖徳 (滋賀)	0 - 5		3 - 2	1 - 1	3	2
鶴岡第二 (山形)	1 - 4	2 - 3		0 - 2	2	3

Lブロック	浜松修学舎	郡山第二	札幌柏	勝敗	得点	順位
浜松修学舎 (静岡)		3 - 2	5 - 0	2 - 0	4	1
郡山第二 (福島)	2 - 3		5 - 0	1 - 1	3	2
札幌柏 (北海道)	0 - 5	0 - 5		0 - 2	2	3

Mブロック	愛工大名電	日吉	滝川	勝敗	得点	順位
愛工大名電 (愛知)		5 - 0	5 - 0	2 - 0	4	1
日吉 (愛媛)	0 - 5		1 - 4	0 - 2	2	3
滝川 (兵庫)	0 - 5	4 - 1		1 - 1	3	2

男子団体戦 第2ステージ (決勝トーナメント)



女子団体戦 第1ステージ (1)

Aブロック	大 東	長 森	南 淡	勝敗	得点	順位
大 東 (岩 手)		3 - 2	4 - 1	2 - 0	4	1
長 森 (岐 阜)	2 - 3		5 - 0	1 - 1	3	2
南 淡 (兵 庫)	1 - 4	0 - 5		0 - 2	2	3

Bブロック	益 田	文 大 杉 並	五 稜 郭	勝敗	得点	順位
益 田 (島 根)		4 - 1	5 - 0	2 - 0	4	1
文 大 杉 並 (東 京)	1 - 4		4 - 1	1 - 1	3	2
五 稜 郭 (北 海 道)	0 - 5	1 - 4		0 - 2	2	3

Cブロック	四 天 王 寺	富 貴	日 吉	勝敗	得点	順位
四 天 王 寺 (大 阪)		5 - 0	5 - 0	2 - 0	4	1
富 貴 (愛 知)	0 - 5		5 - 0	1 - 1	3	2
日 吉 (愛 媛)	0 - 5	0 - 5		0 - 2	2	3

Dブロック	横 浜 隼 人	大 東	深 川	勝敗	得点	順位
横 浜 隼 人 (神 奈 川)		2 - 3	5 - 0	1 - 1	3	2
大 東 (福 井)	3 - 2		4 - 1	2 - 0	4	1
深 川 (山 口)	0 - 5	1 - 4		0 - 2	2	3

Eブロック	武 蔵 野	郡 山 第 二	須 坂 東	勝敗	得点	順位
武 蔵 野 (東 京)		2 - 3	4 - 1	1 - 1	3	2
郡 山 第 二 (福 島)	3 - 2		4 - 1	2 - 0	4	1
須 坂 東 (長 野)	1 - 4	1 - 4		0 - 2	2	3

Fブロック	日 南 学 園	岩 出 山	井 口 台	勝敗	得点	順位
日 南 学 園 (宮 崎)		3 - 2	4 - 1	2 - 0	4	1
岩 出 山 (宮 城)	2 - 3		3 - 2	1 - 1	3	2
井 口 台 (広 島)	1 - 4	2 - 3		0 - 2	2	3

Gブロック	貝 塚 第 二	毛 呂 山	札 幌 大 谷	勝敗	得点	順位
貝 塚 第 二 (大 阪)		5 - 0	4 - 1	2 - 0	4	1
毛 呂 山 (埼 玉)	0 - 5		2 - 3	0 - 2	2	3
札 幌 大 谷 (北 海 道)	1 - 4	3 - 2		1 - 1	3	2

女子団体戦 第1ステージ (2)

Hブロック	中 間 東	市 貝	聖 徳	勝敗	得点	順位
中 間 東 (福 岡)		5 - 0	5 - 0	2 - 0	4	1
市 貝 (栃 木)	0 - 5		4 - 1	1 - 1	3	2
聖 徳 (滋 賀)	0 - 5	1 - 4		0 - 2	2	3

Iブロック	就 実	和洋国府台	土 々 呂	勝敗	得点	順位
就 実 (岡 山)		5 - 0	5 - 0	2 - 0	4	1
和 洋 国 府 台 (千 葉)	0 - 5		5 - 0	1 - 1	3	2
土 々 呂 (宮 崎)	0 - 5	0 - 5		0 - 2	2	3

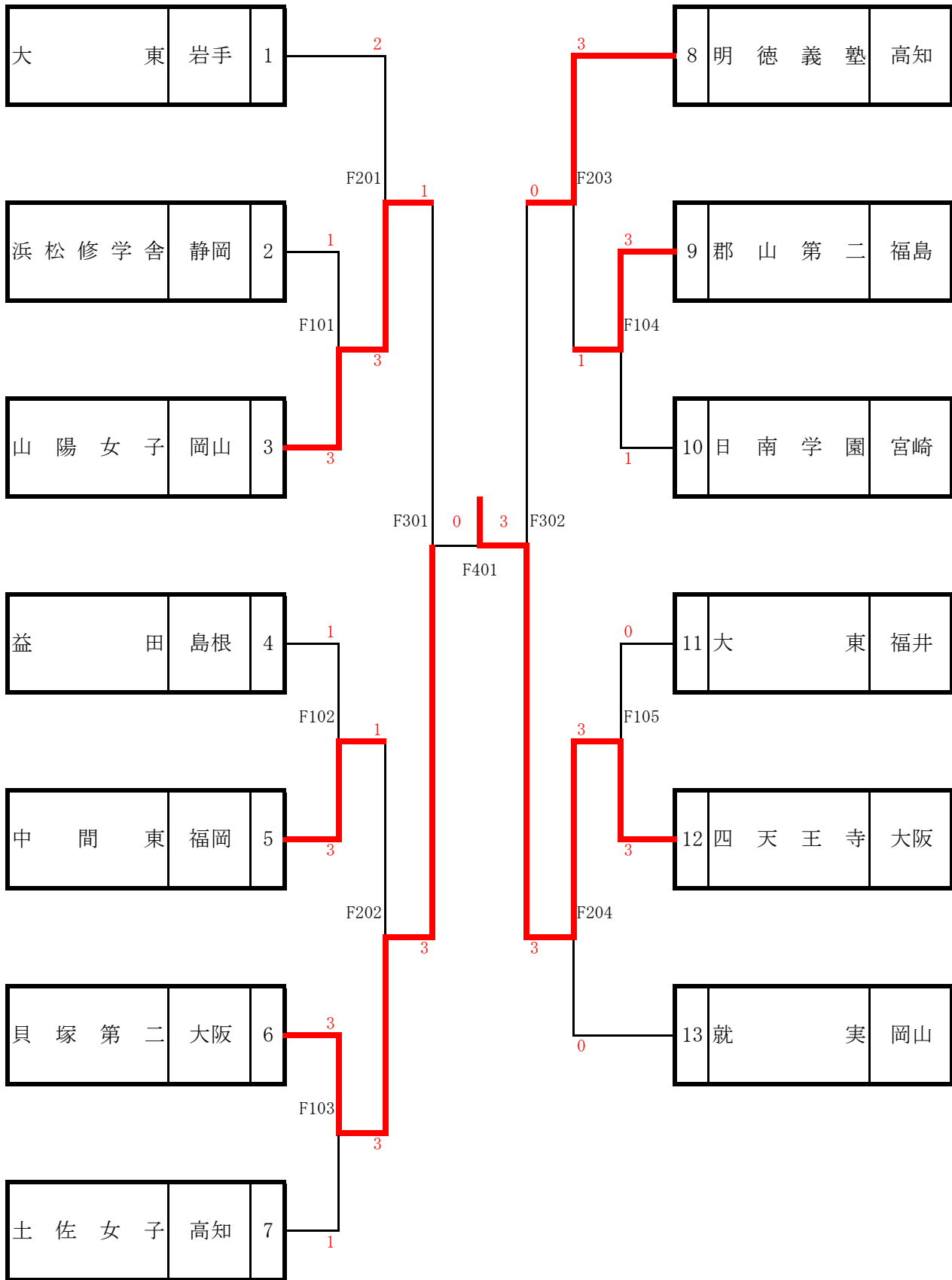
Jブロック	玖 珂	明 徳 義 塾	恵 み 野	勝敗	得点	順位
玖 珂 (山 口)		0 - 5	3 - 2	1 - 1	3	2
明 徳 義 塾 (高 知)	5 - 0		5 - 0	2 - 0	4	1
恵 み 野 (北 海 道)	2 - 3	0 - 5		0 - 2	2	3

Kブロック	春 江	土 佐 女 子	久 居 東	勝敗	得点	順位
春 江 (福 井)		2 - 3	3 - 2	1 - 1	3	2
土 佐 女 子 (高 知)	3 - 2		4 - 1	2 - 0	4	1
久 居 東 (三 重)	2 - 3	1 - 4		0 - 2	2	3

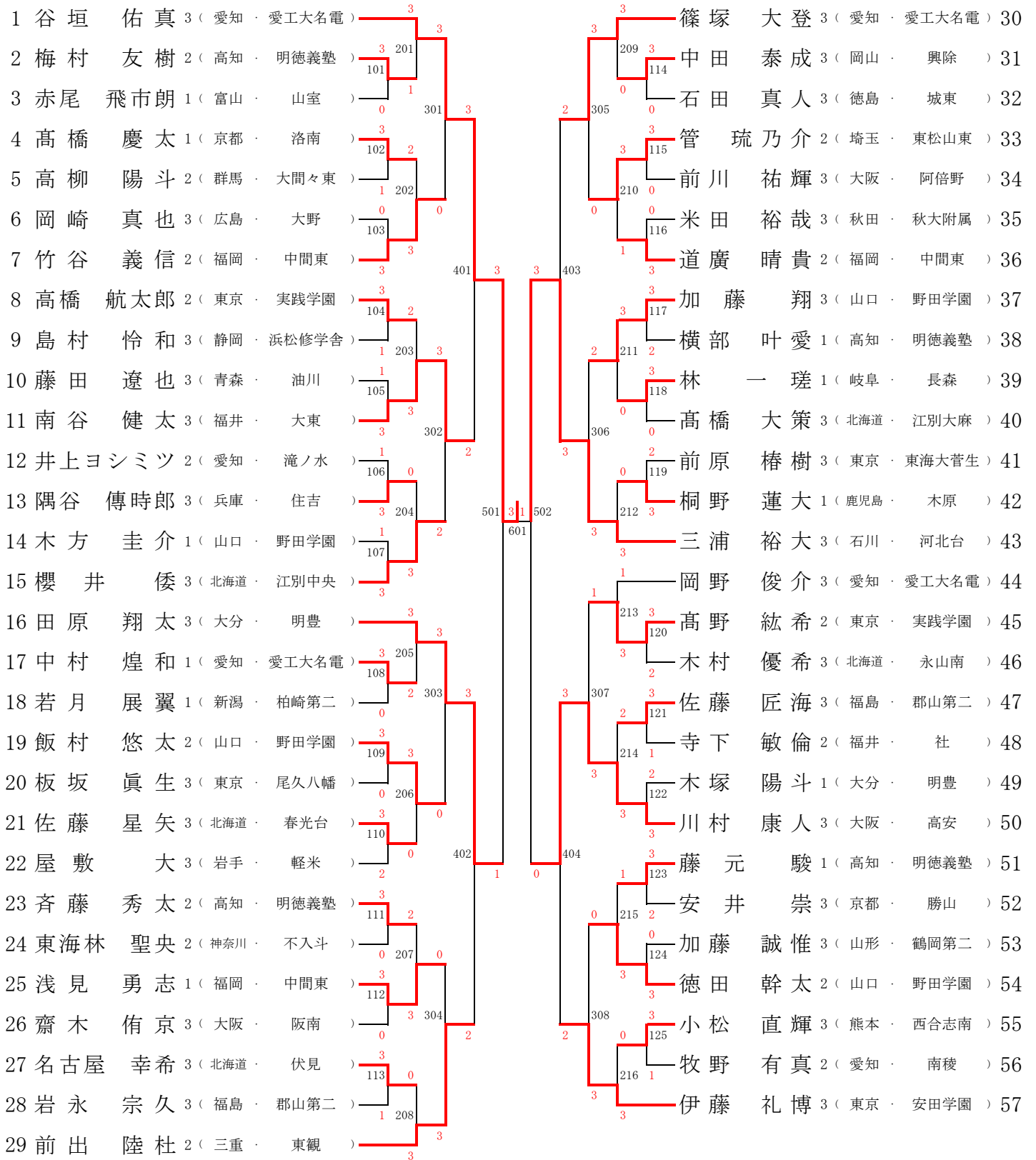
Lブロック	浜松修学舎	門 司	内 郷 第 一	勝敗	得点	順位
浜 松 修 学 舎 (静 岡)		4 - 1	5 - 0	2 - 0	4	1
門 司 (福 岡)	1 - 4		4 - 1	1 - 1	3	2
内 郷 第 一 (福 島)	0 - 5	1 - 4		0 - 2	2	3

Mブロック	山 陽 女 子	明 豊	日 進	勝敗	得点	順位
山 陽 女 子 (岡 山)		5 - 0	5 - 0	2 - 0	4	1
明 豊 (大 分)	0 - 5		4 - 1	1 - 1	3	2
日 進 (埼 玉)	0 - 5	1 - 4		0 - 2	2	3

女子団体戦 第2ステージ (決勝トーナメント)



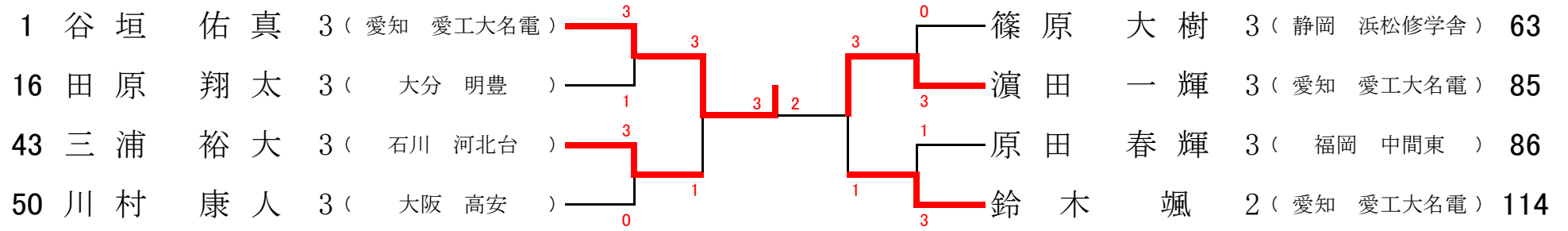
男子個人戦 (1)



男子個人戦 (2)

58 吉山 僚一	2 (埼玉・大井東)	1	217	2	309	3	405	0	1	407	3	313	3	225	2	138	原田 春輝	3 (福岡・中間東)	86
59 清水 直輝	2 (京都・梅津)	3	126	3	218	3	405	0	1	407	3	313	3	225	2	138	丸山 蒼葉	2 (東京・安田学園)	87
60 山手 裕太	2 (広島・近大福山)	3	1	309	3	405	0	1	407	3	313	3	225	2	138	松井 翔吾	2 (兵庫・有野北)	88	
61 榎 海登	2 (秋田・秋大附属)	1	127	0	218	3	405	0	1	407	3	313	3	225	2	138	田尻 要	2 (愛知・愛工大名電)	89
62 山下 莉念	3 (鹿児島・隼人)	3	218	3	309	3	405	0	1	407	3	313	3	225	2	138	林 颯成	3 (福井・武生第一)	90
63 篠原 大樹	3 (静岡・浜松修学舎)	3	128	3	309	3	405	0	1	407	3	313	3	225	2	138	佐々木 駿成	2 (秋田・本荘南)	91
64 信田 旺介	3 (北海道・札幌美香保)	2	3	405	0	1	407	3	313	3	225	2	138	大久保 洸	3 (北海道・江別中央)	92			
65 加山 雅基	1 (愛知・愛工大名電)	1	129	3	309	3	405	0	1	407	3	313	3	225	2	138	今泉 蓮	3 (山口・野田学園)	93
66 芝 拓人	1 (山口・野田学園)	3	219	3	309	3	405	0	1	407	3	313	3	225	2	138	藤井 脩平	3 (宮崎・祝吉)	94
67 辻井 聡一	2 (大阪・上宮)	1	130	3	310	1	503	3	1	504	3	314	3	227	2	142	助川 宏成	2 (茨城・水戸第五)	95
68 坂本 倫太郎	1 (高知・明德義塾)	3	310	1	503	3	1	504	3	314	3	227	2	142	青山 貴洋	2 (愛知・城北)	96		
69 岡部 要佑	2 (石川・河北台)	2	131	0	310	1	503	3	1	504	3	314	3	227	2	142	鈴木 生吹喜	3 (青森・油川)	97
70 巻田 懐	3 (東京・尾久八幡)	3	220	2	503	3	1	504	3	314	3	227	2	142	杉山 勝大	2 (東京・日大豊山)	98		
71 門脇 康太	3 (大分・明豊)	3	2	503	3	1	504	3	314	3	227	2	142	安江 光博	3 (高知・明德義塾)	99			
72 鈴木 笙	3 (大阪・阪南)	3	3	503	3	1	504	3	314	3	227	2	142	星 優真	3 (宮城・向洋)	100			
73 新名 亮太	3 (高知・明德義塾)	3	221	3	311	1	503	3	1	504	3	314	3	227	2	142	藤原 大輝	3 (大阪・阪南)	101
74 多田 啓佑	1 (岩手・花巻)	2	132	2	311	1	503	3	1	504	3	314	3	227	2	142	加藤 公輝	1 (高知・明德義塾)	102
75 廣田 遼太郎	3 (東京・安田学園)	0	133	1	311	1	503	3	1	504	3	314	3	227	2	142	太田 虎徹	1 (北海道・札幌月寒)	103
76 磯村 拓夢	2 (福岡・中間東)	3	222	0	311	1	503	3	1	504	3	314	3	227	2	142	岡元 琉惺	1 (鹿児島・帖佐)	104
77 萩原 啓至	1 (愛知・愛工大名電)	0	134	3	311	1	503	3	1	504	3	314	3	227	2	142	杉浦 大和	2 (島根・出雲北陵)	105
78 西沢 祐太	3 (長野・東北)	3	406	3	311	1	503	3	1	504	3	314	3	227	2	142	津村 真斗	2 (岐阜・長森)	106
79 三木 隼	1 (山口・野田学園)	3	135	3	311	1	503	3	1	504	3	314	3	227	2	142	剣持 将作	3 (東京・実践学園)	107
80 山本 祥吾	2 (福井・武生第二)	0	223	0	311	1	503	3	1	504	3	314	3	227	2	142	山田 樹楠	3 (滋賀・栗東西)	108
81 荒井 正明	2 (北海道・寿都)	0	136	1	312	3	406	3	3	408	3	316	3	231	3	148	玉井 嵩大	2 (山口・野田学園)	109
82 濱田 尚人	1 (高知・高知大附属)	3	312	3	406	3	3	408	3	316	3	231	3	231	3	148	弘海 龍矢	2 (千葉・栄)	110
83 柳沼 利来	3 (福島・郡山第二)	2	137	1	312	3	406	3	3	408	3	316	3	231	3	148	藤 史斗	1 (石川・河北台)	111
84 柳澤 幹太	2 (東京・実践学園)	3	224	3	312	3	406	3	3	408	3	316	3	231	3	148	高橋 拓希	3 (大分・明豊)	112
85 濱田 一輝	3 (愛知・愛工大名電)	3	3	312	3	406	3	3	408	3	316	3	231	3	148	芳賀 世蓮	3 (北海道・早来)	113	
																	鈴木 颯	2 (愛知・愛工大名電)	114

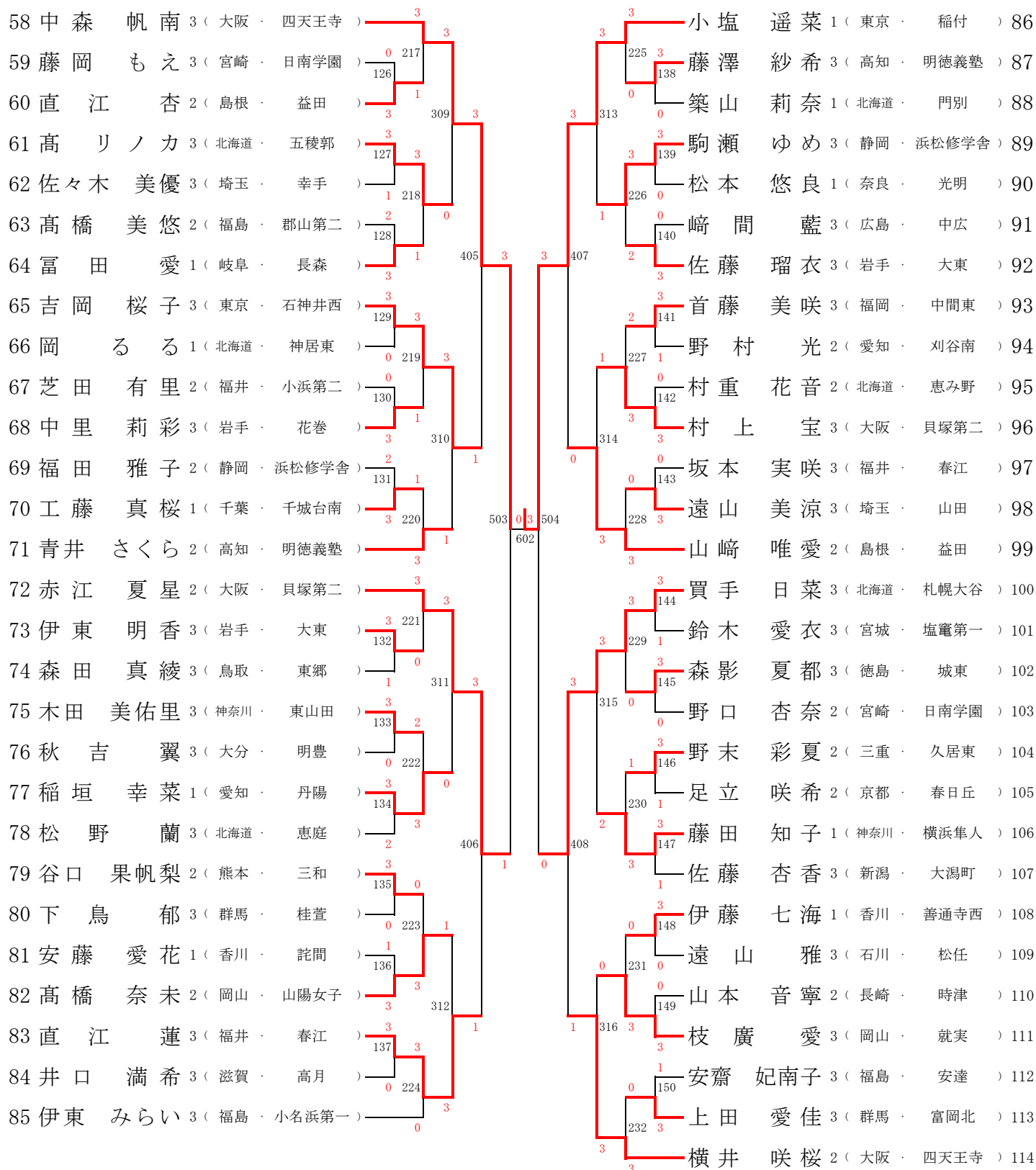
男子 準々決勝～決勝



女子個人戦 (1)

1	菅澤 柚花里	3 (大阪・四天王寺)	3	伊藤 百華	3 (香川・普通寺西)	30							
2	坂田 美夢	2 (広島・安西)	0	201	3	穴戸 春来	2 (北海道・剣淵)	31					
3	森口 蒼生	3 (神奈川・横浜隼人)	101	0	3	114	梅木 ちとせ	2 (大分・明豊)	32				
4	佐々木 佑果	3 (北海道・札幌東)	3	301	3	1	115	深谷 和花	3 (福島・郡山第二)	33			
5	植木 七海	2 (石川・城南)	2	0	2	1	116	宮脇 心和子	3 (鳥取・鳥取北)	34			
6	石橋 優奈	3 (熊本・城南)	3	202	0	3	3	藤原 優	2 (埼玉・川口南)	35			
7	仲本 七虹	3 (愛知・奥)	1	3	3	3	3	由本 楓羽	1 (大阪・貝塚第二)	36			
8	横田 心	3 (高知・土佐女子)	3	401	3	1	403	丸山 溪	2 (長野・須坂東)	37			
9	鈴木 麻由	3 (静岡・袋井)	104	3	3	3	0	坂崎 愛華	1 (熊本・鶴城)	38			
10	中道 萌花	2 (長崎・淵)	0	203	3	1	211	青木 実々	3 (山形・長井南)	39			
11	向井 涼花	2 (北海道・恵み野)	2	0	3	0	3	幸地 萌香	3 (島根・益田)	40			
12	須藤 菜々子	3 (千葉・和洋国府台)	105	3	302	0	1	118	児嶋 きら	3 (東京・武蔵野)	41		
13	狩野 琴春	1 (岡山・山陽女子)	3	106	3	0	3	212	中谷 理菜	2 (和歌山・岩出)	42		
14	東川 陽菜	2 (大阪・貝塚第二)	1	204	0	501	0	3	山下 菜々美	3 (静岡・浜松修学舎)	43		
15	石川 凜	3 (岩手・萩荘)	3	107	1	601	3	3	舌間 あずみ	2 (福岡・中間東)	44		
16	大久保ひかり	1 (北海道・札幌大谷)	0	3	3	502	0	1	213	大西 友佳	3 (香川・丸亀南)	45	
17	直井 智怜	3 (栃木・鹿沼北)	1	205	3	3	3	120	立川 朋佳	3 (新潟・亀田)	46		
18	上澤 茉央	2 (高知・明德義塾)	108	1	303	2	0	2	307	田村 萌夏	3 (愛知・亀崎)	47	
19	岡部 江里加	3 (大阪・高鷲南)	3	3	3	3	1	121	2	竹村 和	3 (京都・高野)	48	
20	伊瀬 真奈美	2 (群馬・桂萱)	109	3	3	3	3	3	3	田上 小也夏	3 (岡山・山陽女子)	49	
21	高橋 紬夢	3 (秋田・城南)	2	206	1	402	0	3	3	新井 和夏葉	3 (神奈川・中原)	50	
22	吉井 亜紀	2 (岡山・就実)	1	110	3	404	3	3	3	仲川 詩乃	3 (北海道・苫小牧東)	51	
23	永野 萌衣	3 (兵庫・有馬)	3	111	3	0	2	0	123	新治 愁菜	2 (茨城・青葉)	52	
24	川畑 明日香	3 (福井・大東)	1	207	2	3	2	1	124	鈴木 晶	3 (岩手・大東)	53	
25	由井 心菜	1 (三重・内部)	1	112	3	304	3	3	3	白山 亜美	2 (高知・明德義塾)	54	
26	羽田 彩乃	3 (宮崎・日南学園)	3	0	304	3	3	3	0	125	林 真白	3 (岐阜・八百津)	55
27	大西 華衣	3 (香川・高瀬)	0	113	0	3	3	0	216	1	太田 朱音	3 (福井・春江)	56
28	熊田 朋華	2 (福島・内郷第一)	3	208	3	3	3	3	3	3	大藤 沙月	2 (大阪・四天王寺)	57
29	泉田 和抄	3 (埼玉・和光第三)	3	3	3								

女子個人戦（2）



女子 準々決勝～決勝

